

MarSurf

NOVO



MarSurf CD 140

MarSurf CD 280

SERIE MarSurf CD

MEDIÇÃO DE CONTORNO EM UMA NOVA DIMENSÃO

- Inovação na fixação das peças de trabalho: para sistemas de fixação padrão de 50 mm
- Medição rápida: velocidade do eixo X até 200 mm / s
- Reconhecimento automático do braço de medição e máxima capacidade de medição de 100 mm

Isto é o que **EXACTLY** significa para nós.

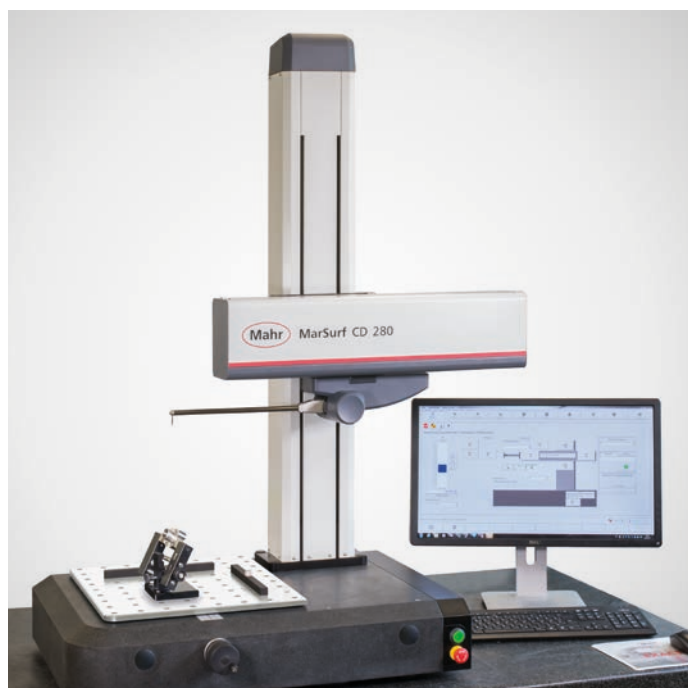
- 0 +



EXACTLY

Serie MARSURF CD

MEDIÇÃO DE CONTORNO EM UMA NOVA DIMENSÃO



Com as novas estações de medição da série MarSurf CD, a Mahr estabeleceu novos padrões nas medições de perfil. As novas gerações de estações de medição oferecem maior facilidade de operação e mais vantagens em termos de velocidade, precisão e flexibilidade.

Resumo das características

- Reconhecimento automático do braço de medição
- Facilidade na troca do braço de medição devido a conexão magnética do braço de medição com a unidade de avanço. Não é necessária uma recalibração.
- Mesa de apoio grande e móvel com furação e deslocamento de 50 mm
- Eixo TY integrado na mesa de apoio com 60 mm de curso
- Velocidade de posicionamento até 200 mm / s
- Seqüências de medição totalmente automáticas
- Pode ser opcionalmente usada para avaliar rugosidade



Com a nova série de CD MarSurf, as indústrias possuem garantia, segurança e melhor qualidade na fabricação das peças nas salas de medição ou o ambiente de produção. Os sistemas de medição atendem aos requisitos atuais do mercado e as do futuro.

As estações de medição CD MarSurf são operadas através do plataforma de medição e avaliação MarWin (MarWin EasyContour, MarWin EasyRoughness). Isso permite uma ampla gama de tarefas de medição e também garante expansão e flexibilidade. Os equipamentos MarSurf mais antigos continuam sendo compatíveis com MarWin. Assim, a troca de dados com o antigo MarSurf é garantida.

O software MarWin EasyContour fornece ao operador a função patentada "Elementos tangenciais" na configuração básica da série MarSurf CD. A função é simples e independente da avaliação do usuário das transições tangenciais entre raios, linhas e retas. Isso garante que os resultados medidos sejam repetitivos.

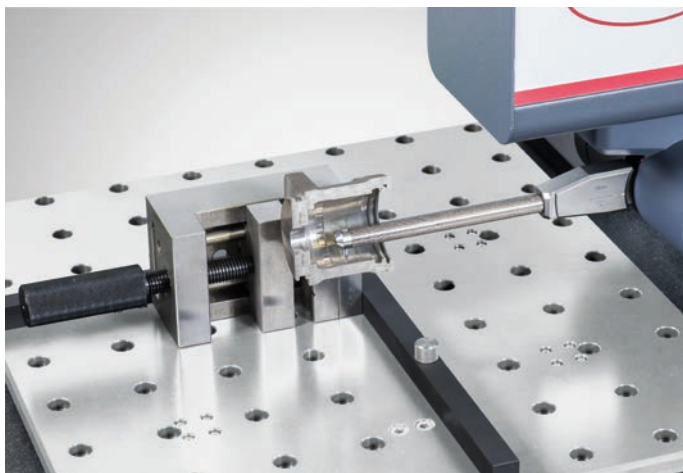
FLEXIBILIDADE DE APLICAÇÃO - MEDIÇÃO COM VARIAÇÕES DE BRAÇO DE MEDIÇÃO



Medição com apalpador padrão CPG A 36-350-25 / 12 ° no padrão de teste



Medição com ponta longa CPG A 62-350-25 / 19 ° permite acesso a locais de medição profundos



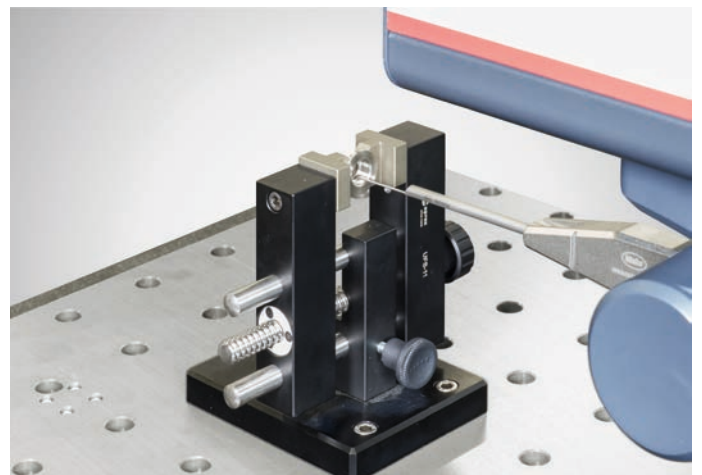
Medição com apalpador de rugosidade CPG A 20-210-5 / 90 ° permite avaliação dos parâmetros de rugosidade superficial com a opção MarWin EasyRoughness



Medição com ponta transversal CPG A 33-210-25 / 30 q50



Medição com ponta dupla no padrão de calibração



Medição com braço de medição CPG E 3-210-25 / 19 ° em furos pequenos com diâmetro 3 mm ou maior

Serie MARSURF CD

SISTEMA INOVADOR DE FIXAÇÃO DA PEÇA DE TRABALHO

Define novos padrões - A série MarSurf CD tem uma mesa de fixação de peça de trabalho inovadora que vem com cada estação de medição. A mesa de fixação possui vários furos, fornecendo flexibilidade e velocidade para a fixação de peças.

Guias e fixadores são facilmente inseríveis, permitindo fácil posicionamento de peças de trabalho.

As peças de trabalho, por exemplo, podem ser fixadas em uma morsa e facilmente colocadas na mesa de fixação.

A mesa de fixação 390 mm x 430 mm elimina a necessidade de utilização de uma mesa móvel XY adicional, uma vez que um ajuste TY de 60 mm já está integrado na mesa de fixação. Além disso, ela permite um posicionamento muito mais livre e reproduzível de peças de trabalho, uma vez que a área da mesa de fixação é significativamente maior do que as mesas XY no mercado.

Peças de trabalho de até no máximo 90 kg podem ser colocados diretamente na mesa de fixação. O eixo TY, que está integrado na mesa de fixação, garante um deslocamento preciso da peça de trabalho.



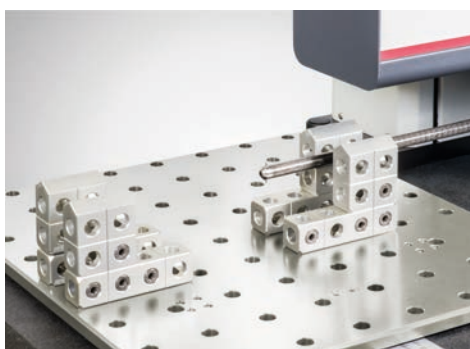
Guias inseríveis com morsa.



Mesa de fixação com "conjunto de macacos" incluso fixação central e haste magnética



Castanha com conjunto de esferas



Construção com blocos delta



Dispositivo de fixação flexível e prismas

MEDIÇÃO RÁPIDA

O eixo X da nova geração move-se com velocidade de posicionamento de até 200 mm / s.

Isso torna a série MarSurf CD até 25 vezes mais rápida do que os predecessores Mahr MarSurf PCV 200 e MarSurf CD 120.

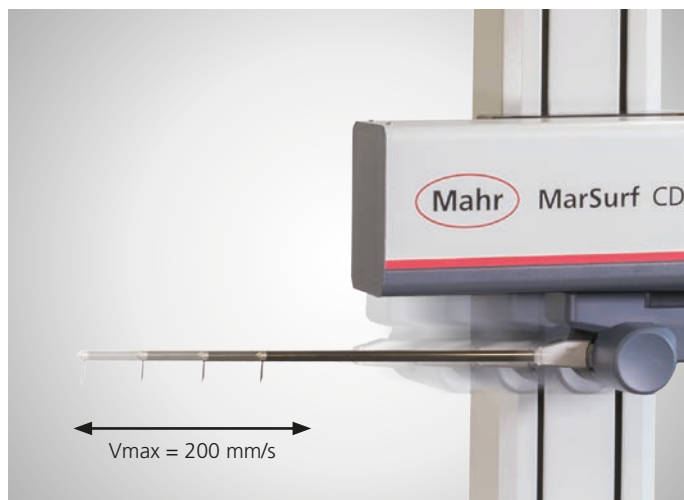
O apalpador altamente dinâmico também permite maiores velocidades de medição com o novo design de braços de medição.

A série MarSurf CD está disponível em versões diferentes. As diferenças estão no curso do eixo X (140 mm ou 280 mm), curso do eixo Z (350 mm ou 600 mm) e a possibilidade de ajustar manualmente o ângulo de medição da unidade.

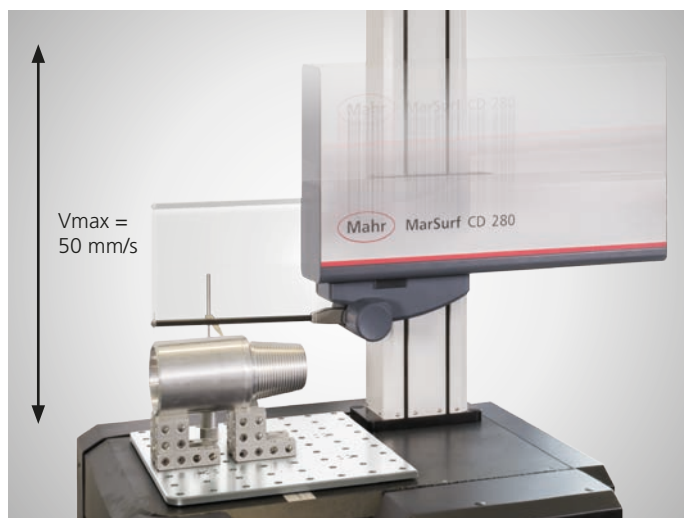
Todos os eixos Z da série MarSurf CD são totalmente compatíveis com CNC. Especialmente suas altas velocidades de posicionamento de 50 mm / s reduzem o tempo de medição.

- O eixo Z é, portanto, duas vezes mais rápido do que o eixo Z do Modelo anterior (como ST 500CNC)
- Os eixos são 5 vezes mais rápidos do que outros eixos no mercado
- Todos os eixos Z são compatíveis com CNC

A Mahr atingiu as demandas do mercado em relação ao design desta série e colocou guias para os cabos de tal forma que eles são praticamente invisíveis.



A unidade de avanço mostra o movimento do braço de medição



O eixo Z mostra o movimento da unidade de avanço.



Movimentos simultâneos (controle do caminho)

Serie MARSURF CD

SISTEMA DE APALPALPE E BRAÇO DE MEDIÇÃO INTELIGENTES

Sistema de apalpador inteligente

Mahr desenvolveu uma nova família de braços de medição para a série MarSurf CD que é líder mundial na medição de perfil. Características como a rigidez do braço de medição, dinâmica do sistema apalpe e baixa vibração são os pré-requisitos decisivos para atender a alta precisão mesmo em altas velocidades de medição e posicionamento. A haste magnética do braço de medição garante a rápida troca do braço de medição sendo desnecessário a utilização de ferramentas. O reconhecimento automático do braço de medição contribui para a alta flexibilidade e segurança do sistema.

Os braços de medição CPG da Mahr são usados para várias aplicações e tarefas de medição. Os braços de medição cumprem uma ampla gama de demandas para que a medição pode ser alcançada e realizada de forma confiável.



CPG A 36-350-25/12° - incluído no escopo padrão de entrega



CPG E 3-210-25/19° - braços de medição para orifícios pequenos Ø 3 mm e maiores



CPG A 18-350-25/19° - braço de medição para perfis duplos



CPG E 2,5-210-25/19° - braço de medição para tarefas especiais



CPG A 20-210-5/90° - braço de medição para medição de rugosidade



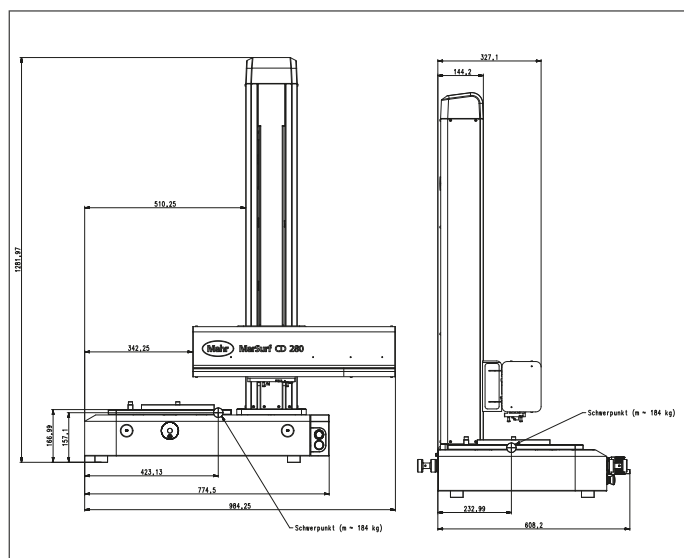
CPG A 36-420-25/12° e CPG A 23-490-25/12° - para tarefas de medição exigindo uma capacidade de medição maior ou um braço de medição mais longo

MEDIÇÃO DE RUGOSIDADE OPCIONAL

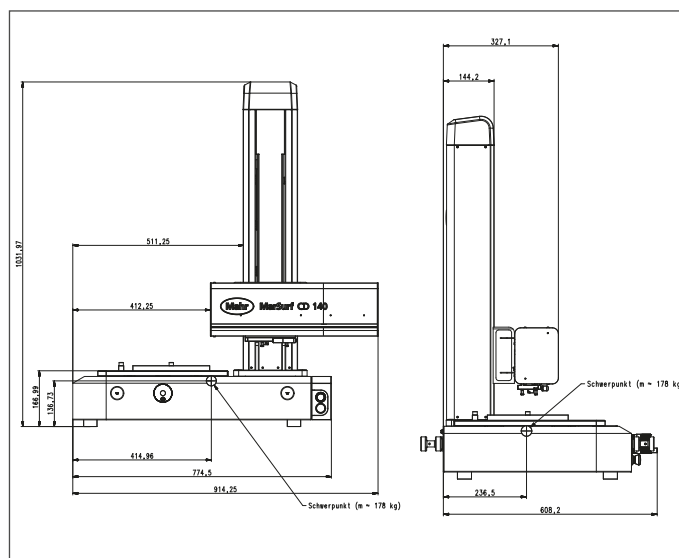
Variações de modelos de máquina

Máquina	No. Item	Eixo X 140 mm	Eixo X 280 mm	Eixo Z 350 mm	Eixo Z 600 mm	Inclinação da unidade
MarSurf CD 140 BG 11	6269000	x		x		
MarSurf CD 140 BG 12	6269001	x		x		x
MarSurf CD 140 BG 21	6269002	x			x	
MarSurf CD 140 BG 22	6269003	x			x	x
MarSurf CD 280 BG 11	6269004		x	x		
MarSurf CD 280 BG 12	6269005		x	x		x
MarSurf CD 280 BG 21	6269006		x		x	
MarSurf CD 280 BG 22	6269007		x		x	x

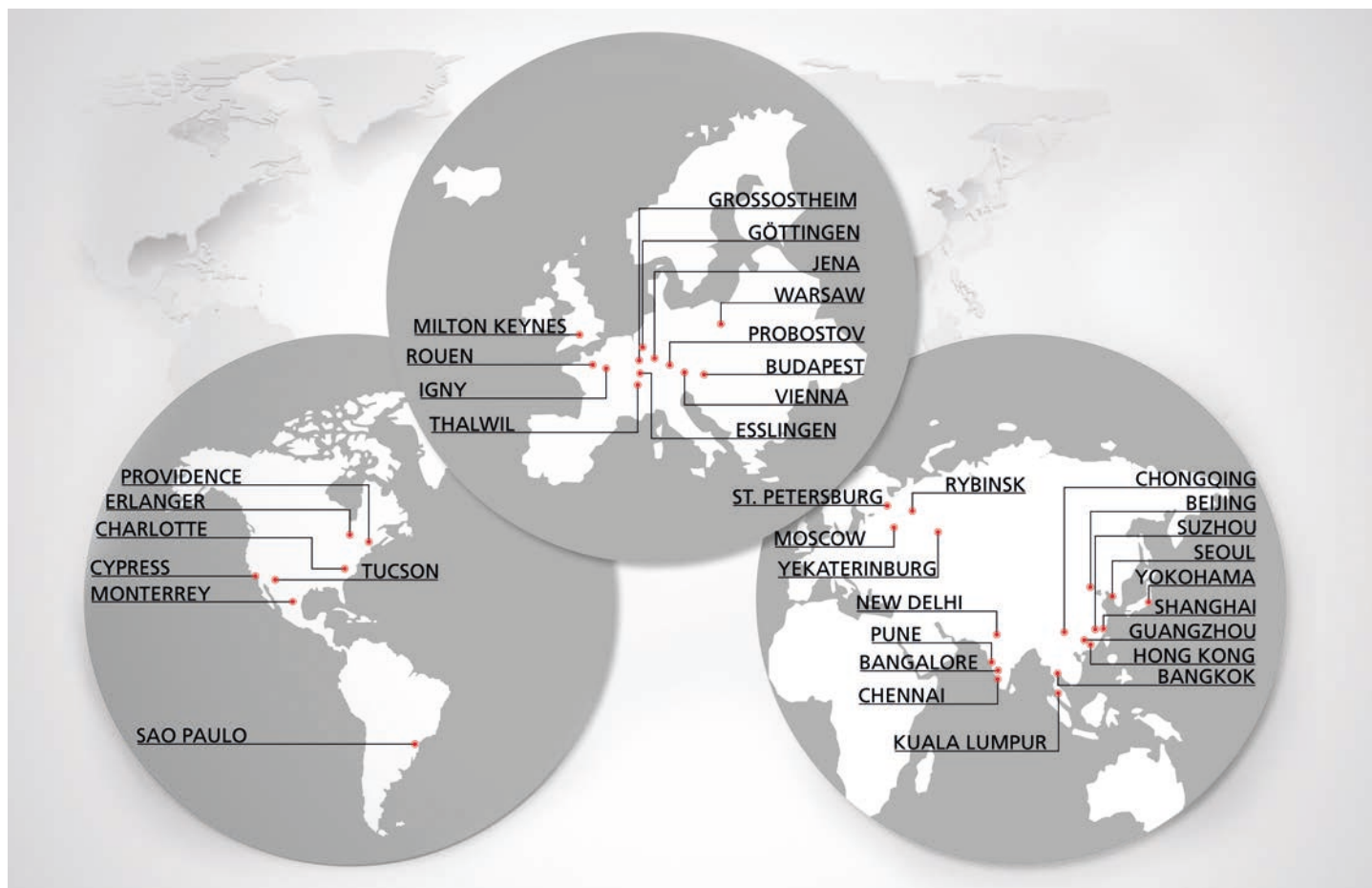
	MarSurf CD 140	MarSurf CD 280
Comprimento de avaliação (Lt)	0,01 a 140 mm	de 0,01 a 280 mm
Velocidade de posicionamento		0,02 a 200 mm/s
Velocidade de medição		0,02 a 10 mm/s
Resolução em x		0,01 µm (10 nm)
Retitude		0,125 µm / 60 mm 0,3 µm / 140 mm
Sistema de apalpe		
Capacidade de medição do apalpador (w)		70 mm (350 mm probe)
Incerteza		± (0,25 + H/250) µm; H em mm
Força de medição		4 mN to 30 mN, adjustable via software
Direção de avaliação		Z+/Z-
Eixo Z vertical		350 mm or 600 mm
vt		0,02 - 50 mm/s



MarSurf CD 280 BG 21



MarSurf CD 140 BG 11



Parceira das empresas de fabricação em todo o mundo.

PERTO de nossos clientes.

Tem PERGUNTAS? Quer mais INFORMAÇÕES?

Ligue-nos para (19) 3515-2150 ou envie-nos um e-mail para apoio.vendas@mahr.com.br



- 0 +



E X A C T L Y

Mahr Do Brasil LTDA
 Av. João Pescarini, 590
 Centro, Vinhedo - SP - 13.288-144
 Fone: (19) 3515-2150
apoio.vendas@mahr.com.br, www.mahr.com.br



© Mahr GmbH
 Reservamo-nos o direito de fazer alterações
 nossos produtos, especialmente devido a
 melhorias e desenvolvimentos futuros. Todos
 ilustrações e dados técnicos são, portanto,
 sem garantia.
 3764362 | 08.2018